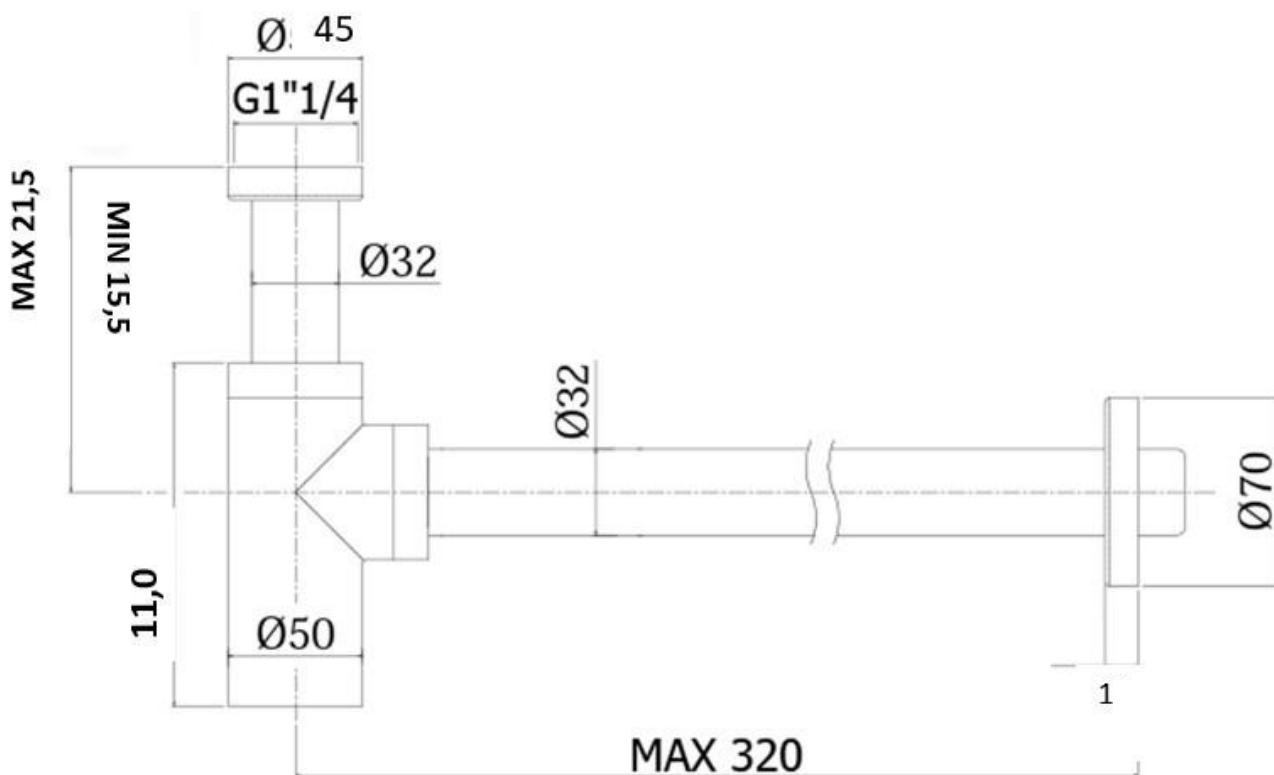


## SCHEDA TECNICA

Modello: D-101

Tipologia: SIFONE DESIGN



Materiale: ottone

Finitura: cromata