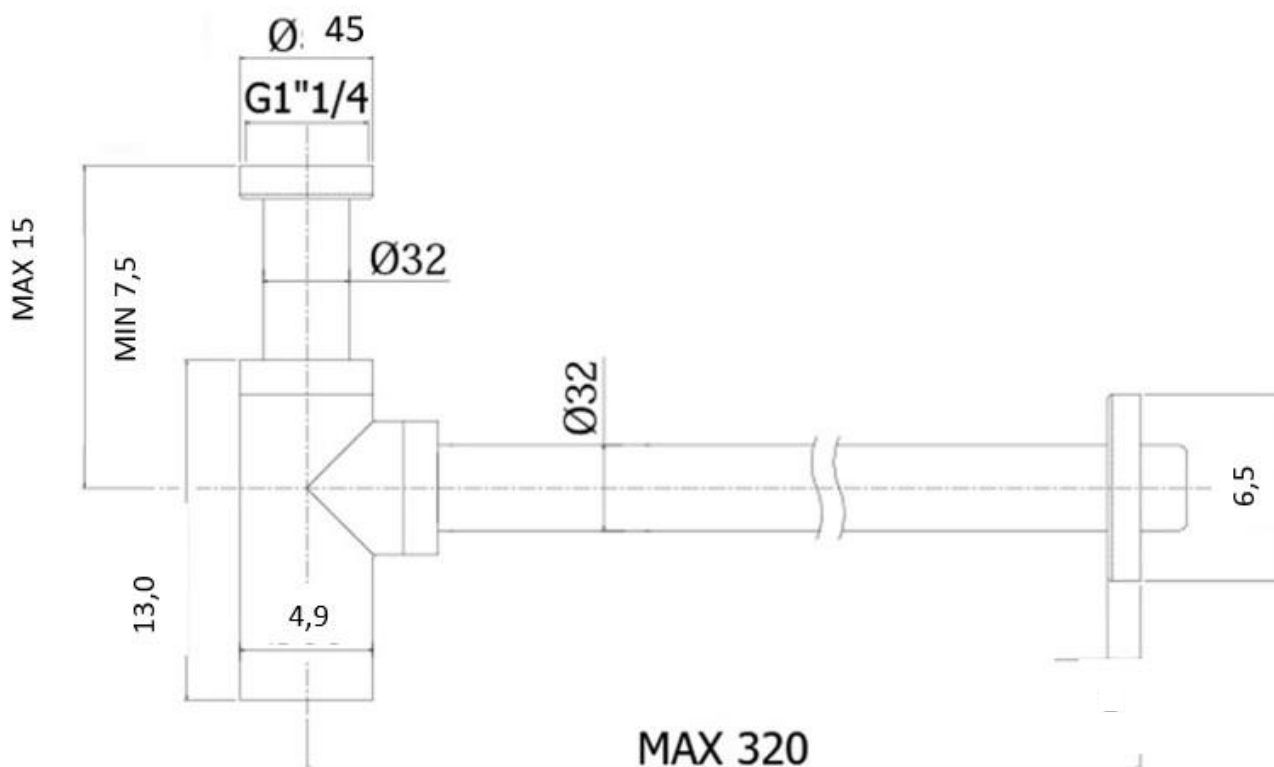


## SCHEDA TECNICA

Modello: D-103

Tipologia: SIFONE DESIGN



Materiale: ottone

Finitura: nero