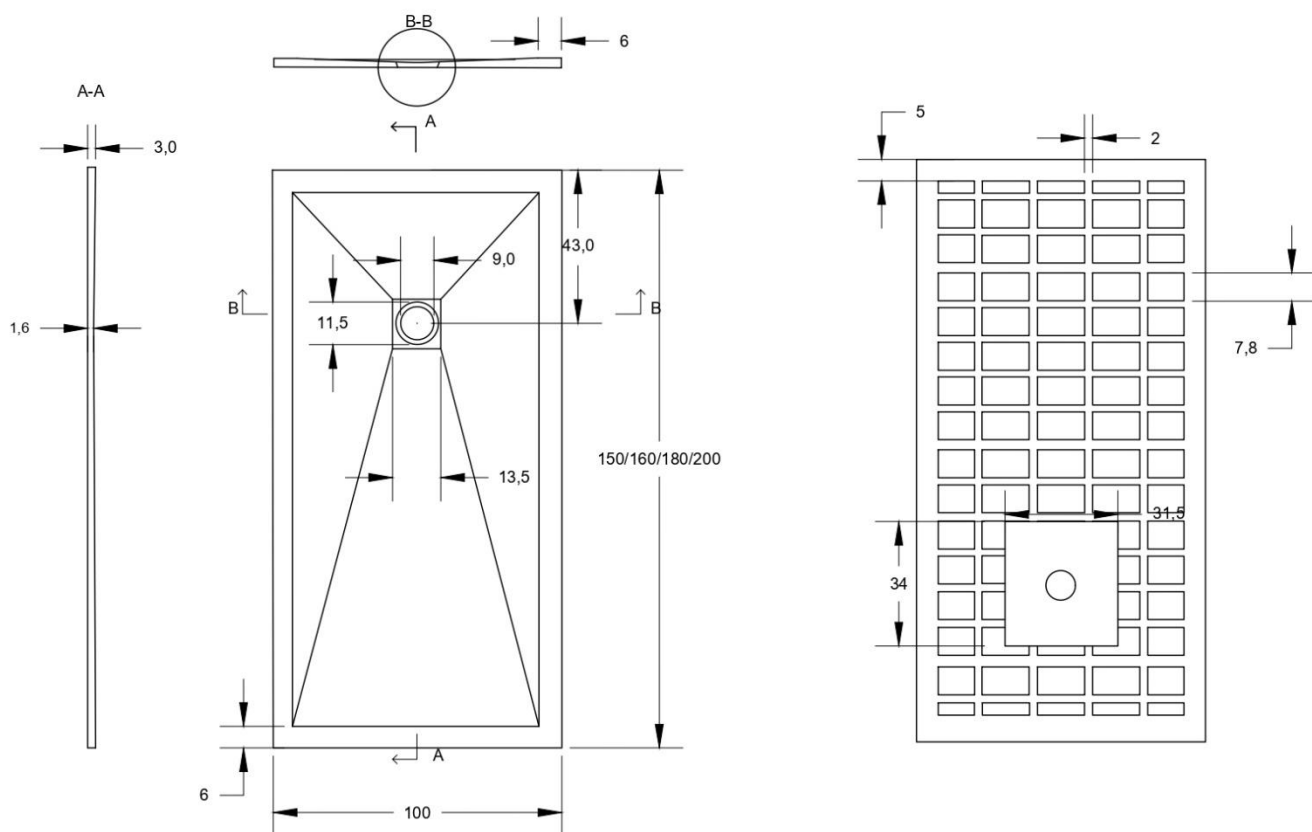


## SCHEMA TECNICA

Modello:  **Rettangolare**

Dimensione:  **100x150/160/180/200**



**Descrizione:** [Piatto doccia in marmogres bianco 100x150/160/180/200 h 2,5 cm riducibile ultraslim effetto pietra](#)

**Materiale :** resina minerale miscelata e superficie in Gelcoat

- **Colore :** bianco
- **Resistenza:** Antiscivolo, Antibatterico, Facile da pulire
- **Installazione:** sopra pavimento o filo pavimento
- **Scarico:** 90 mm

**SCHEDA TECNICA**

Informazioni tecniche:

DESCRIZIONE	A	B	H	PESO
100x150	100 cm	150 cm	3 cm	63,7 Kg
100x160	100 cm	160 cm	3 cm	69 Kg
100x180	100 cm	180 cm	3 cm	75 Kg
100x200	100 cm	200 cm	3 cm	80 Kg