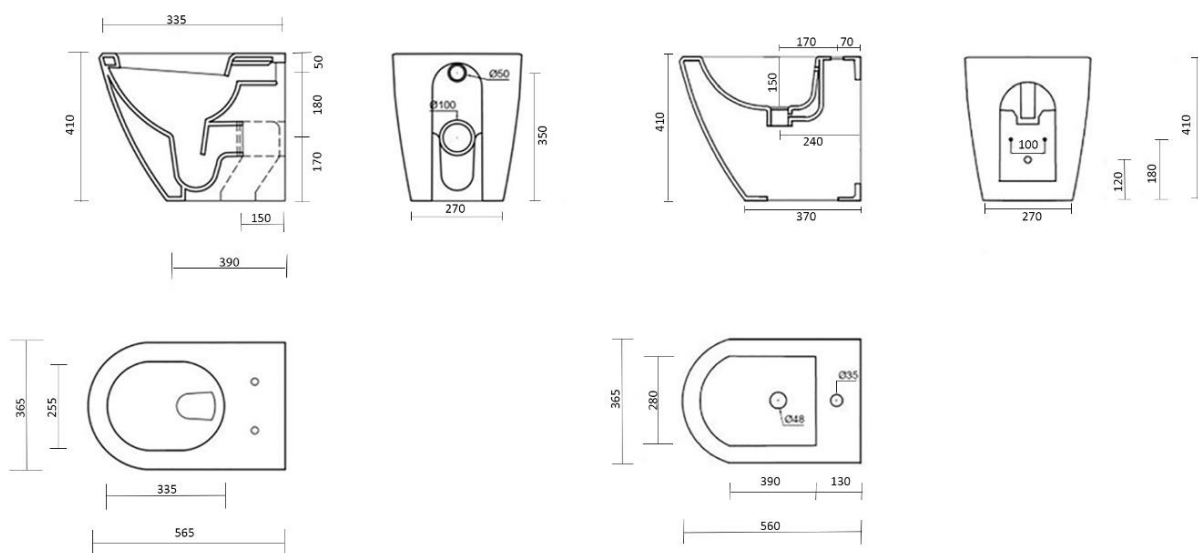


SCHEMA TECNICA

Modello: **ROUND**

Tipologia: **Sanitari filo muro**



IMPORTANTE

E' consigliabile che il bicchiere della curva dell'impianto di scarico sia sotto il livello del pavimento (min. 2/3 cm.)



Tipologia: Sanitari filo muro a terra

Materiale: Ceramica

Colore: Bianco Lucido

Materiale sedile copri wc: termoindurente, con chiusura soft close

Note:

MISURAZIONE EFFETTUATA CON AUSILIO DI CURVA TECNICA:

COD: **WP-01** - Art. Curva tecnica in materiale plastico Ø90mm per wc filomuro a terra come da suggerimento nei prodotti correlati del sito www.ceramashop.it