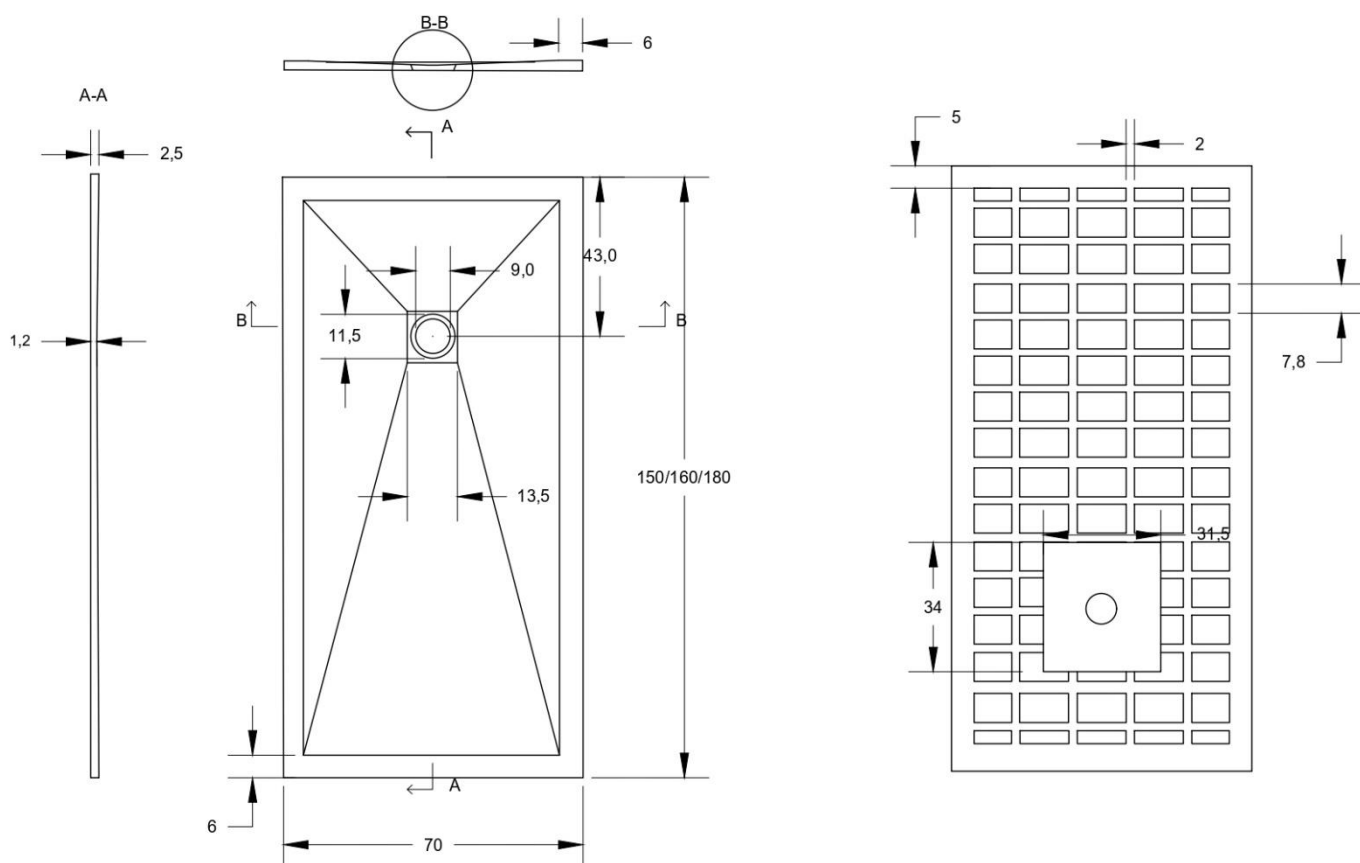


SCHEDA TECNICA

Modello: **Rettangolare**

Dimensione: **70x150/160/180**



Descrizione: [Piatto doccia in marmogres 70x150/160/180 h 2,5 cm riducibile ultraslim effetto pietra](#)

Materiale : resina minerale miscelata e superficie in Gelcoat

- **Colore :** bianco
- **Resistenza:** Antiscivolo, Antibatterico, Facile da pulire
- **Installazione:** sopra pavimento o filo pavimento
- **Scarico:** 90 mm

SCHEDA TECNICA**Informazioni tecniche:**

DESCRIZIONE	A	B	H	PESO
70x150	70 cm	150 cm	2,5 cm	34 Kg
70X160	70 cm	160 cm	2,5 cm	36,5 Kg
70x180	70 cm	180	2,5 cm	41,5 Kg