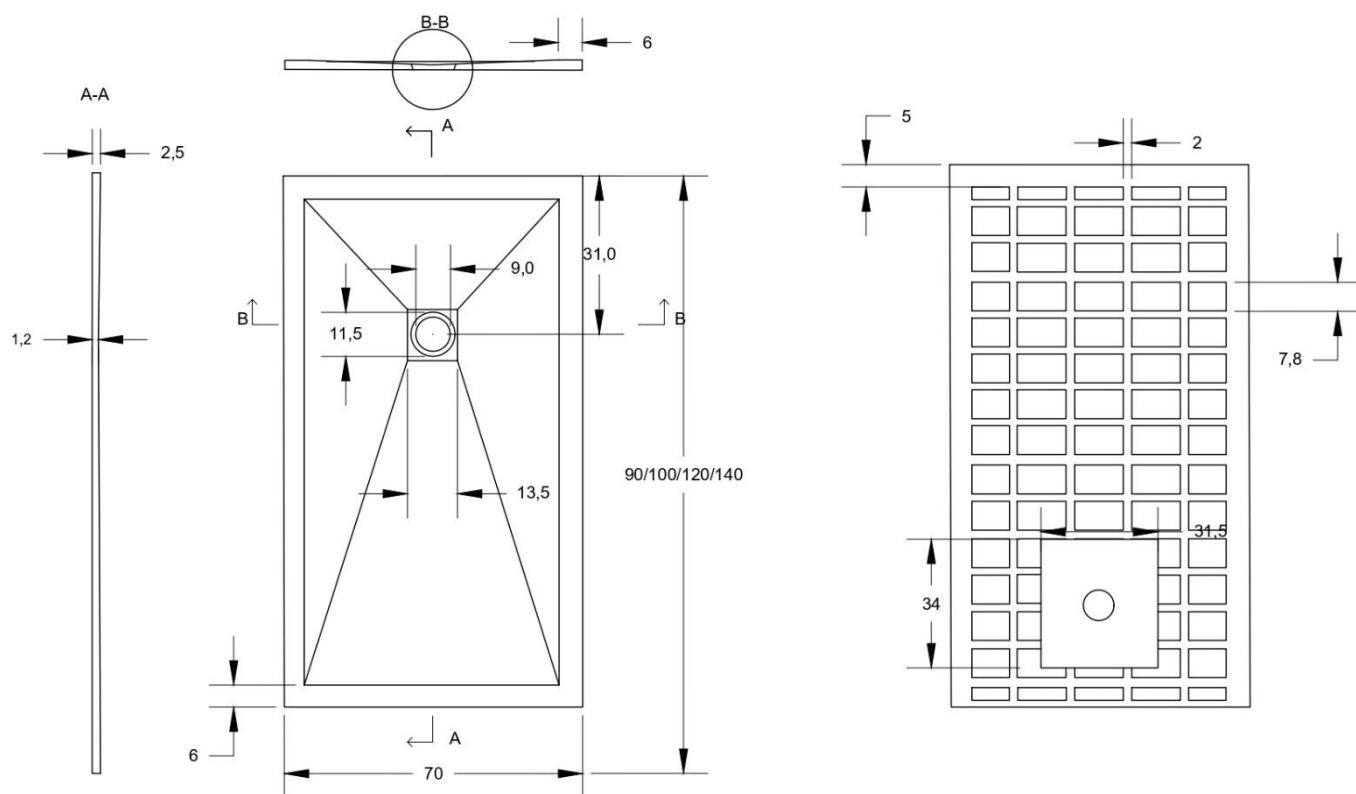


SCHEMA TECNICA

Modello: **Rettangolare**

Dimensione: **70x90/100/120/140**



Descrizione: [Piatto doccia in marmogres 70x90/100/120/140 h 2,5 cm riducibile ultraslim effetto pietra](#)

Materiale : resina minerale miscelata e superficie in Gelcoat

- **Colore :** bianco
- **Resistenza:** Antiscivolo, Antibatterico, Facile da pulire
- **Installazione:** sopra pavimento o filo pavimento
- **Scarico:** 90 mm

SCHEDA TECNICA

Informazioni tecniche:

DESCRIZIONE	A	B	H	PESO
70x90	70 cm	90 cm	2,5 cm	22,8 Kg
70X100	70 cm	100 cm	2,5 cm	23,7 Kg
70x120	70 cm	120 cm	2,5 cm	27,7 Kg
70x140	70 cm	140 cm	2,5 cm	31,7 Kg